

834M1系列加速度传感器

三轴

- 三轴压电式
- 超低功耗
- 信号和电源调节
- 电路板安装



产品说明

834M1系列为低成本，板载式安装的三轴加速度传感器。产品采用稳定的压电陶瓷晶体，功耗低，最大为22 μ A。产品量程从 $\pm 2000g$ 到 $\pm 6000g$ ，频率响应最高可达6KHz。

特点

- 动态量程： $\pm 2000 \sim \pm 6000g$
- 低成本三轴
- 全密封
- 压电陶瓷晶体
- 工作温度： $-40 \sim 125$
- 可订制单轴

应用

- 数据记录
- 冲击监控
- 系统唤醒开关
- 仪器设备
- 嵌入式应用

834M1系列加速度传感器

三轴

性能参数

除非特殊说明，所有数据均为典型值。测试环境：室温24℃，100Hz，3.3Vdc电源；
厂家保留在未经通知的情况下更新和修改此参数的权力。

参数			备注
量程 (g)	± 2000	± 6000	
灵敏度 (mV/V)	0.62	0.20	± 30%
响应频率 (Hz) ¹	2 ~ 6000	2 ~ 6000	± 2dB
谐振频率 (Hz)	>30000	>30000	
非线性 (%FSO)	± 2		
横向灵敏度 (%)	<5		

电气性能

偏压 (VDC)	激励电压 / 2		
供电电流 (μA)	<22		
激励电压 (VDC)	3.3 ~ 5.5		
输出阻抗 (Ω)	<100		
绝缘阻抗 (MΩ)	>100		@100VDC
残余噪音 (μg/√Hz)	1	2	2Hz ~ 10KHz
屏蔽	100%		
接地绝缘	通过安装表面绝缘		

环境性能

温度响应 (%)	± 10	± 10	
工作温度 (°C)	-40 ~ +125		
储藏温度 (°C)	-40 ~ +125		

物理性能

感应元件	压电陶瓷晶体		
封装材料	陶瓷基板，镍银外壳		
电缆	无		
重量 (克)	2.6		

注：

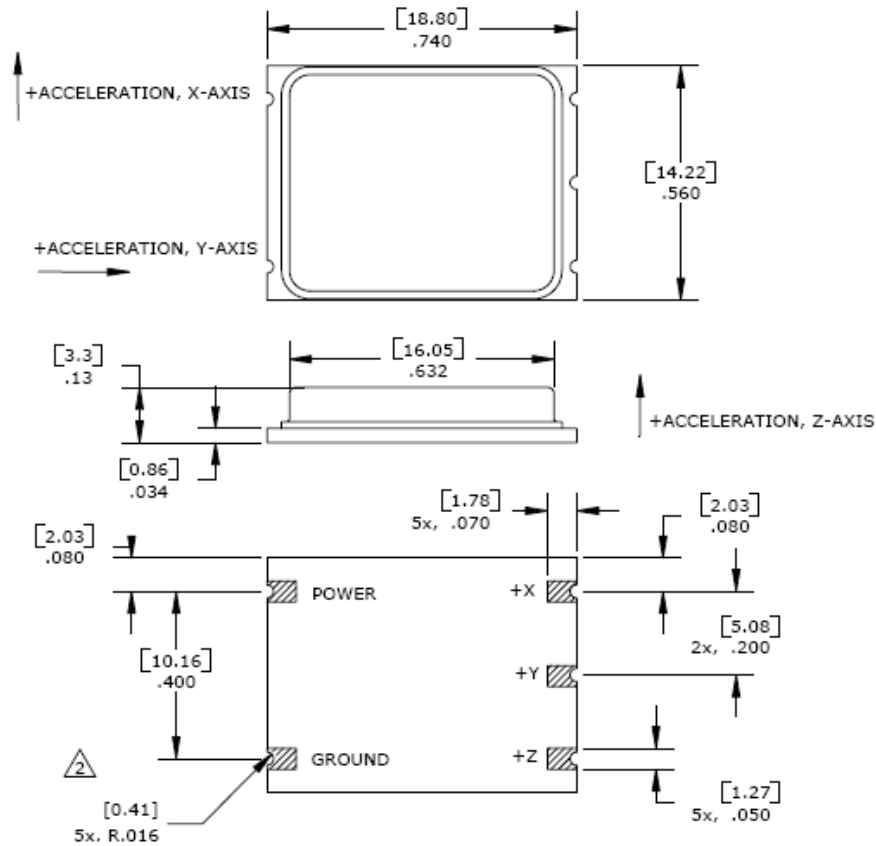
1. 更低功耗产品可选834系列。
2. 834M1安装时不能用回流焊接，推荐手动焊接。

834M1系列加速度传感器

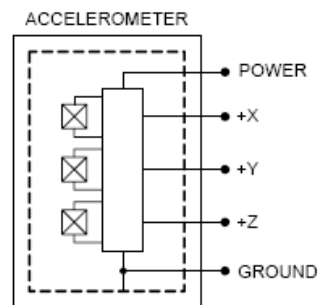
三轴

产品尺寸图

单位：英寸 [括号内为毫米单位]



电气连接



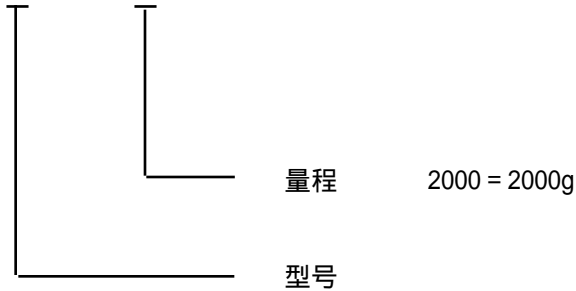
834M1系列加速度传感器

三轴

产品选型

产品选型：型号 + 量程

834M1 - 2000



联系方式

中国	北美	欧洲
北京赛斯维测控技术有限公司 北京市朝阳区望京西路48号 金隅国际C座1002 电话：+86 010 8477 5646 传真：+86 010 5894 9029 邮箱： sales@sensorway.cn	Measurement Specialties Inc. 1000 Lucas Way Hampton, VA 23666 Tel: 1-757-766-1500 Fax: 1-757-766-4297 Sales: sales.hampton@meas-spec.com	MEAS Europe 105 av. Du General Eisenhower BP 23705, 31037 Toulouse, Cedex 1, France Tel: +33 561-194-824 Fax: +33 561-194-553 Sales: humidity.cs@meas-spec.com

The information in this sheet has been carefully reviewed and is believed to be accurate; however, no responsibility is assumed for inaccuracies. Furthermore, this information does not convey to the purchaser of such devices any license under the patent rights to the manufacturer. Measurement Specialties, Inc. reserves the right to make changes without further notice to any product herein. Measurement Specialties, Inc. makes no warranty, representation or guarantee regarding the suitability of its product for any particular purpose, nor does Measurement Specialties, Inc. assume any liability arising out of the application or use of any product or circuit and specifically disclaims any and all liability, including without limitation consequential or incidental damages. Typical parameters can and do vary in different applications. All operating parameters must be validated for each customer application by customer's technical experts. Measurement Specialties, Inc. does not convey any license under its patent rights nor the rights of others.